

Specification for Approval

(Ver 1.0)

Part No. : LCH1006

comments

LUXPIA Co., Ltd.

Designed by	Checked by	Approved by
/	/	/

Approved by	Approved by	Approved by
/	/	/

Date :

Date :

- 内容 -

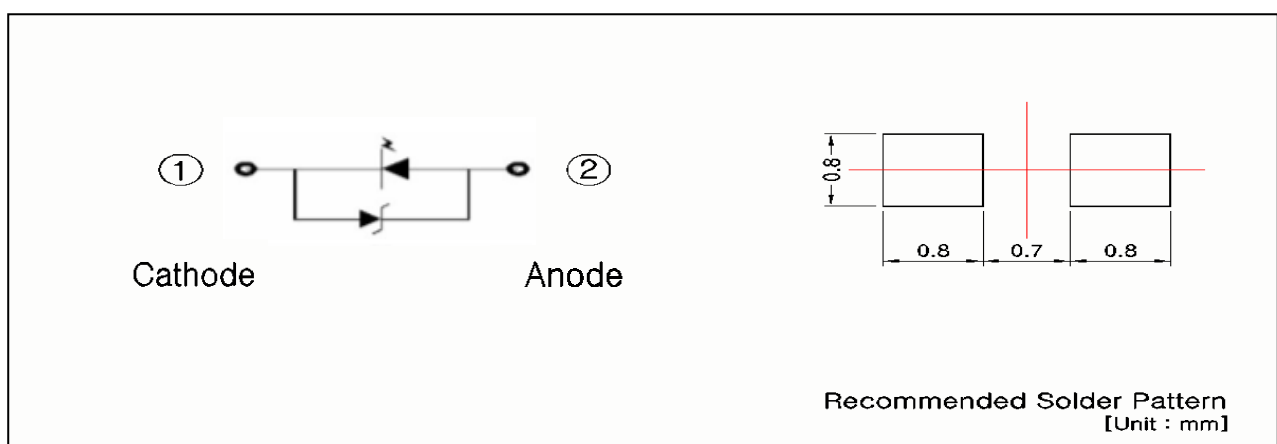
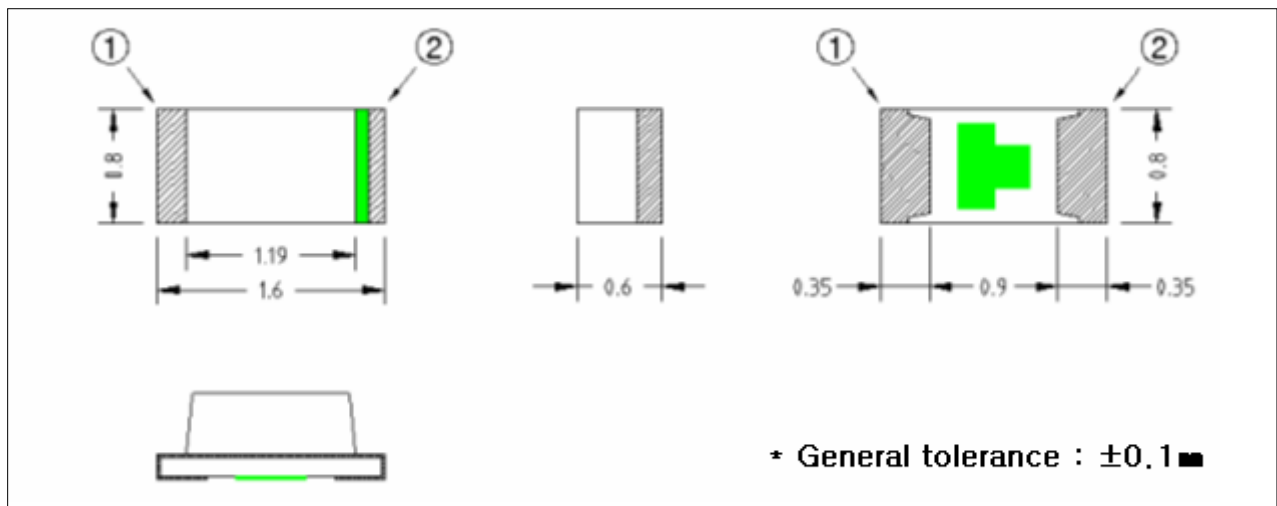
1. 特徴
2. 外形寸法 および 推奨半田パターン
3. 絶対最大定格
4. 初期電気/光学特性
5. 材料
6. 包装工程および材料
7. 信頼度
8. 注意事項
9. 保証
10. 代表的特性グラフ

1. 特徴

- 素子 : SMD Top View Type (1 chip , 1 zener in 1 PKG)
- サイズ(mm) : 1.6 × 0.8 × 0.6 mm (L×W×H)
- 視野角: extremely wide(160°)
- Reflow : Pb-free reflow

2. 外形寸法 および 推奨半田パターン

Unit [mm]



3. 絶対最大定格

($T_a=25^\circ\text{C}$)

ITEM	記号	最大定格	単位
順電流	I_F	15	mA
パルス順電流 ¹⁾	I_{FP}	80	mA
逆方向電圧	V_R	5	V
許容損失	P_D	50	mW
動作温度	T_{opr}	-30 to +85	$^\circ\text{C}$
保存温度	T_{stg}	-40 to +100	$^\circ\text{C}$

¹⁾ 条件：パルス幅 $\leq 1\text{msec}$ & デューティ比 $\leq 1/10$

4. 初期電気特性

($T_a=25^\circ\text{C}$)

項目	ランク	記号	条件	最小	標準	最大	単位
順電圧 ²⁾	V24	V_F	$I_F=5\text{mA}$	2.4	-	2.5	V
	V25			2.5	-	2.6	
	V26			2.6	-	2.7	
	V27			2.7	-	2.8	
逆許容電圧	-	V_R	$I_R=10\text{mA}$	0.6	-	2.0	V

²⁾ 電圧は1msの時間に $\pm 0.1\text{V}$ の精度で測定.

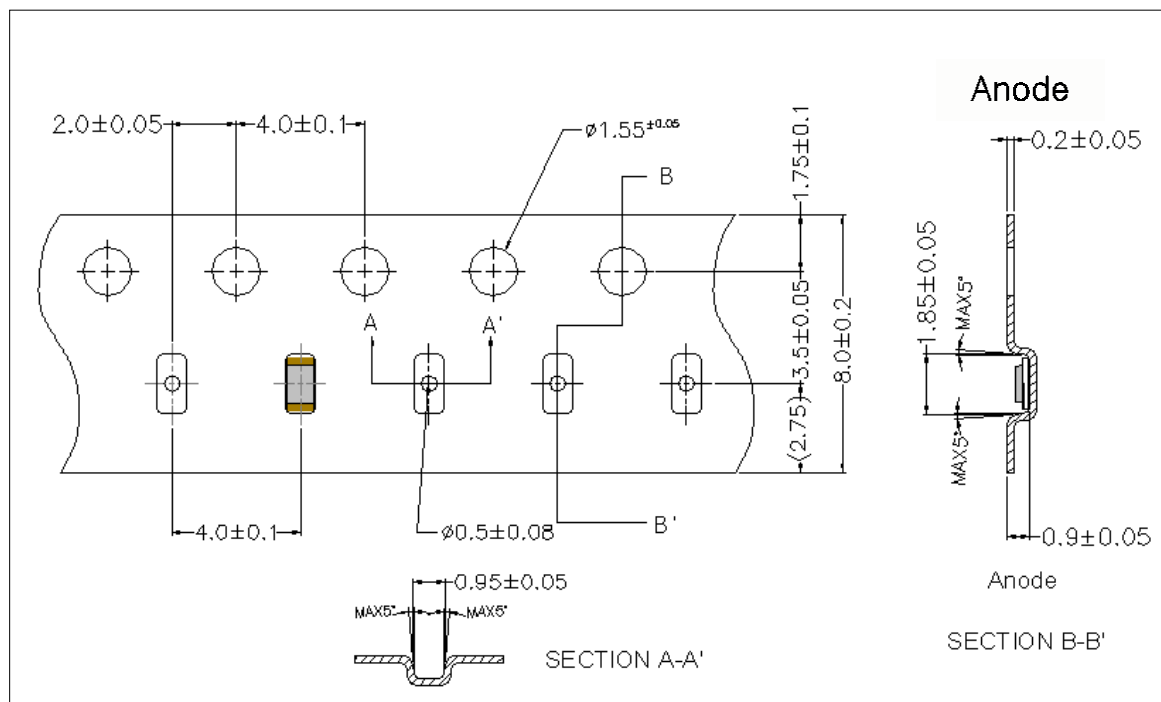
5. 材料

item	material
LED chip	InGaN
Wire	Gold
Lead Frame	BT-resin (Cu/Ni/Au plating)
Encapsulation	Epoxy + Silicone resin

6. 包装材料

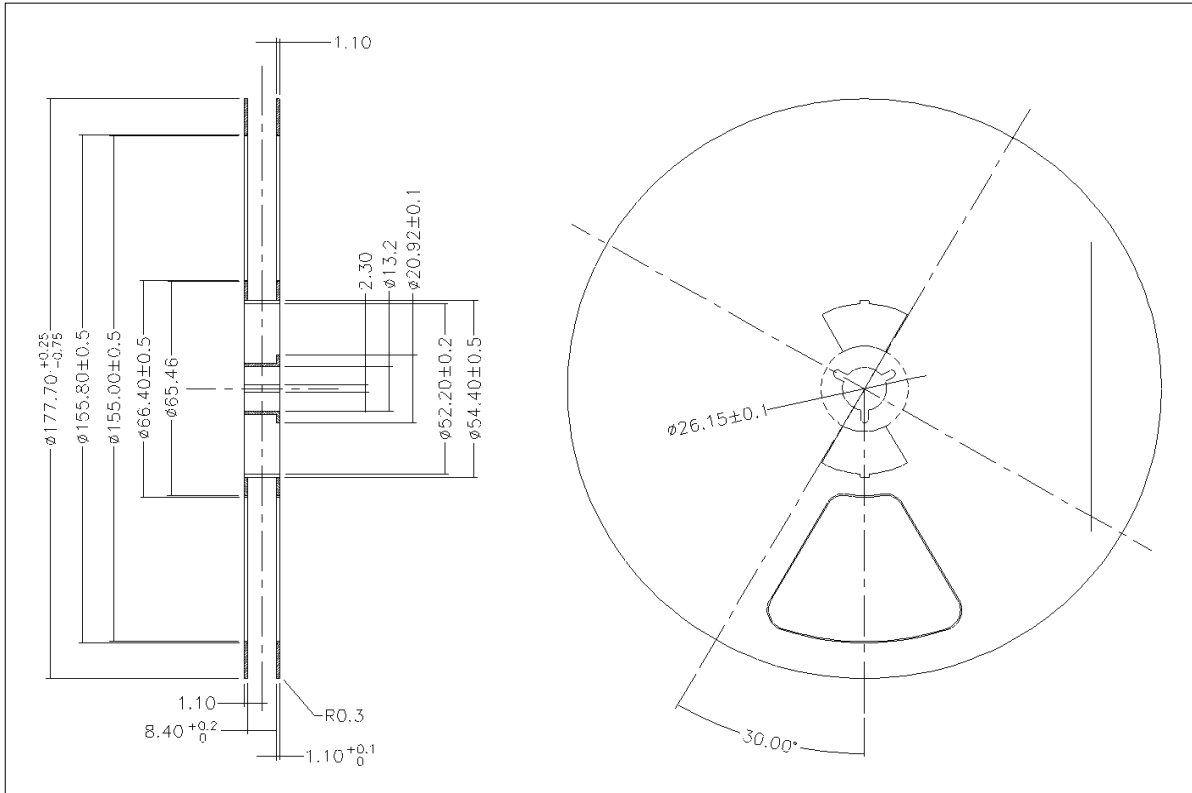
6.1. テープ

(Unit: mm)



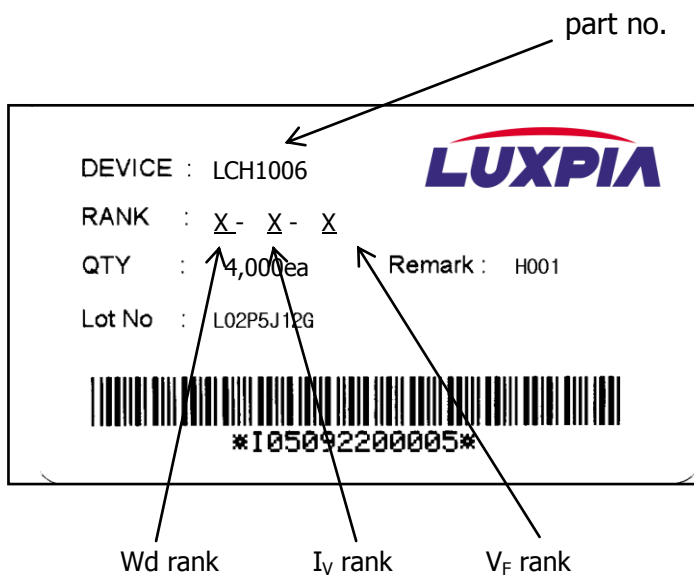
6.2. リール (カラー: ブラック)

(Unit: mm)

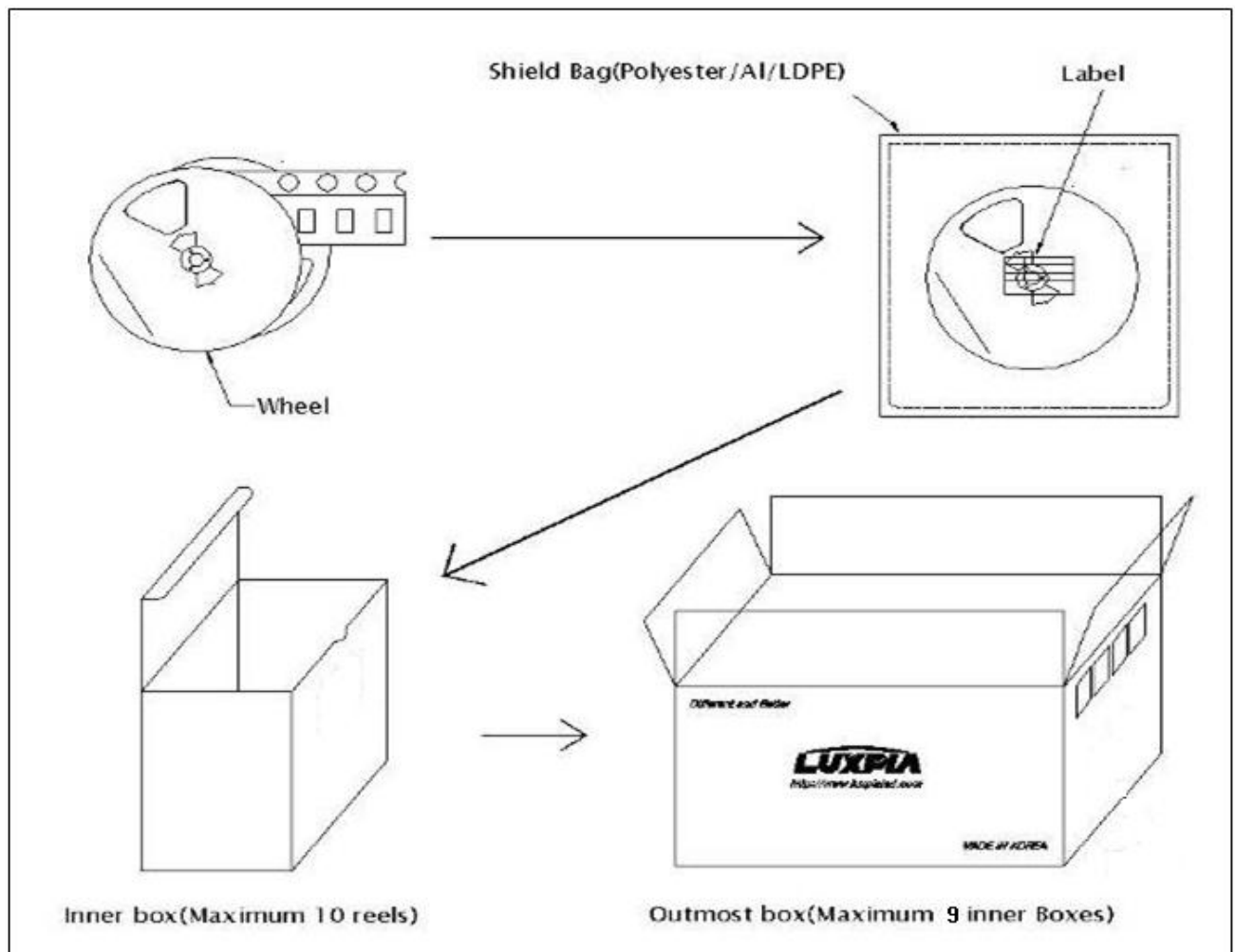


- 1 リールの最大数量 LCH1006 : 4,000 pcs

6.3. ラベル



6.4. 包装構成



- LEDはテーピングした後ボックスに入っている。ラベルはパーツナンバー、ロットナンバー、ランクと数量が表記されている。
- LEDは、輸送中の機械的衝撃から保護するためにボックスに入っている。
- ボックスを落としたり、強い衝撃を与えるとダメージを受けますので、注意して取り扱つかわれる。
- ボックスは防水処理がされていない為、湿気をさけなければならない。
- LED を輸送するときは、Luxpia 梱包方法と同じ方法で輸送することを推奨する。
- 製品に異常があることが分かったときには、入荷後一週間以内に Luxpia に通知しなければならない。

7. 信頼性

7.1. 試験項目および結果

NO	試験項目	試験条件	Note	故障数
1.	耐熱はんだ付け試験	Tsld=260℃, 10sec.	1 times	0/22
2	はんだ付け可能試験	Tsld=215±5℃, 3sec (Lead Solder)	1 time over 95%	0/22
3	温度サイクル試験	-40℃ through +25℃ to +85℃ (30min/5min/30min)	100 cycles	0/22
4	高温保存試験	Ta=85℃	1000 hrs	0/22
5	高温高湿保存試験	Ta=60℃, RH=90%	1000 hrs	0/22
6	低温保存試験	Ta=-30℃	1000 hrs	0/22
7	常温動作試験	Ta=25℃, I _F =5mA	500 hrs	0/22
9	高温高湿動作試験	60℃, RH=90%, I _F =5mA	500 hrs	0/22
9	低温動作試験	Ta=-30℃, I _F =5mA	500 hrs	0/22

* LED with Luxpia standard circuit board

7.2. SMD LEDの信頼性基準

項目	記号	試験条件	判断基準	
			最小	最大
順電圧	V _F	I _F = 5mA	-	U.S.L. ³⁾ × 1.2
光度	I _V	I _F = 5mA	L.S.L. ⁴⁾ × 0.5	-

³⁾ U.S.L. : 上位基準レベル ⁴⁾ L.S.L. : 下位基準レベル

8. 注意事項

(1) 防湿包装

- SMTパッケージは、吸湿するとほんだ作業中に膨張や湿気の蒸発現象が発生することがある。
- 製品の収縮膨張は、製品ダメージによる剥離現象が発生しこれにより、光学的性質が変化することがある。
- 最小湿度を維持するため防湿梱包が施されている。
- シーリングバックには、湿気吸収剤が入れている。
- 湿気が浸透されたときシリカゲルは、黄色から緑色に変色する

(2) 保存

• 保存条件

– パッケージを開いた後：

- 製品は、相対湿度30%以下、温度5～40℃の間で保存する必要があり、製品は24時間以内に使用する。
製品を保存する際に湿気吸収剤を同封して防湿包装材料の使用をお勧めします。
- また、元の吸湿剤と防湿梱包材を使用して再密封ことを推奨する。
- 湿気吸収剤が機能を喪失したか、製品の保存期間を超過したときは、使用する前に、次のような条件でベーキングをしなければならない。
 - ベーキング条件：単品状態：125度12時間以上，リール状態：60度24時間以上
- 組立てや動作中に製品の銀メッキ部分は、腐食や大気中に存在するガスによって影響を受けることがありますので、設計時に注意をしなければならない。
- 急激な周囲温度の変化を避け、特に湿気の高い環境では避けるべきである。

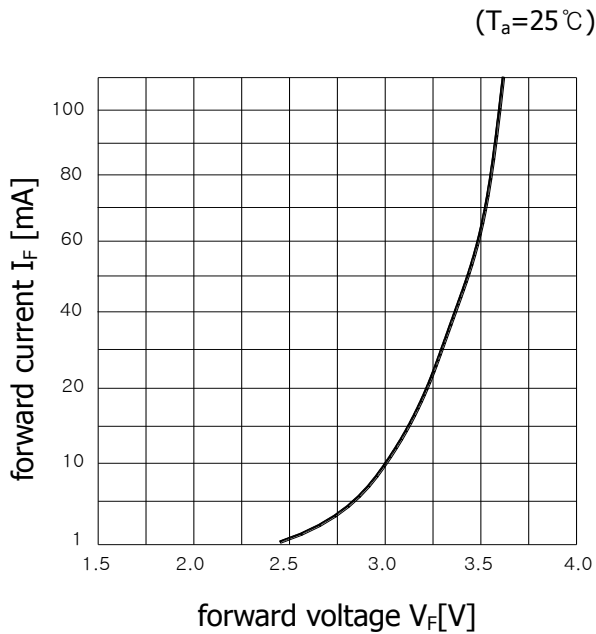
9. 保証

- (1) LUXPIAは、この仕様書以外の暗黙的または特別な場合までは責任を負いません。
- (2) 規定された規格を超えて使用し原因によって発生した問題については、責任を負いません
- (3) この仕様書は、LED単品について規定してルクスピアの誤りが明らかでない限り、組立中や組立後の製品につきましては責任を負いません。
- (4) クレーム報告は、不良試料返品時詳細に記述する必要があるルクスピアは、すぐに検討結果を顧客に提供しなければならない。
- (5) 不良品のLUXPIAの責任は、交換に限定され、結果的損失や利益につきましては一切の責任を負いません。

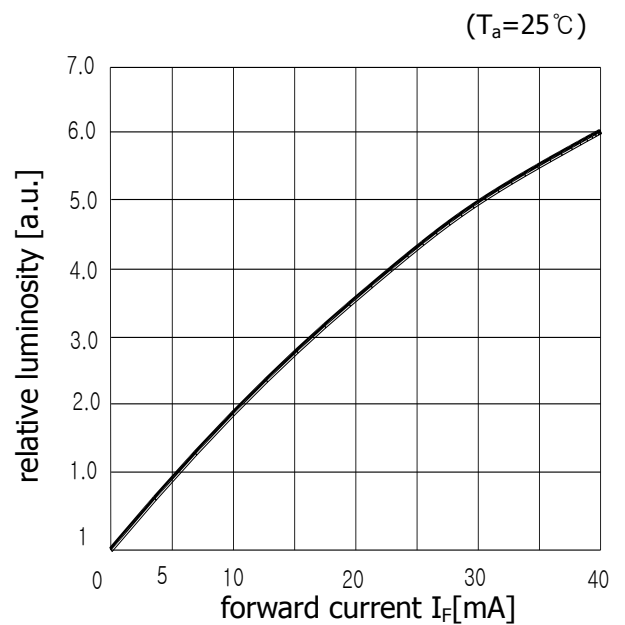
10. 代表的特性グラフ

* すべての特性グラフは代表特性であって保証されているものではない

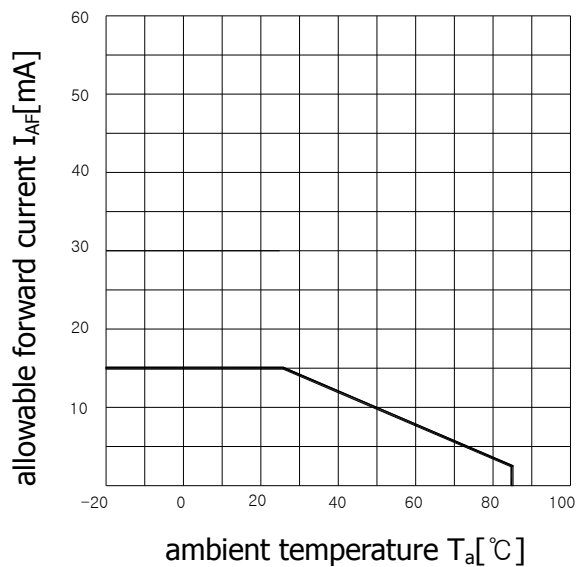
(1) 順電圧－順電流特性



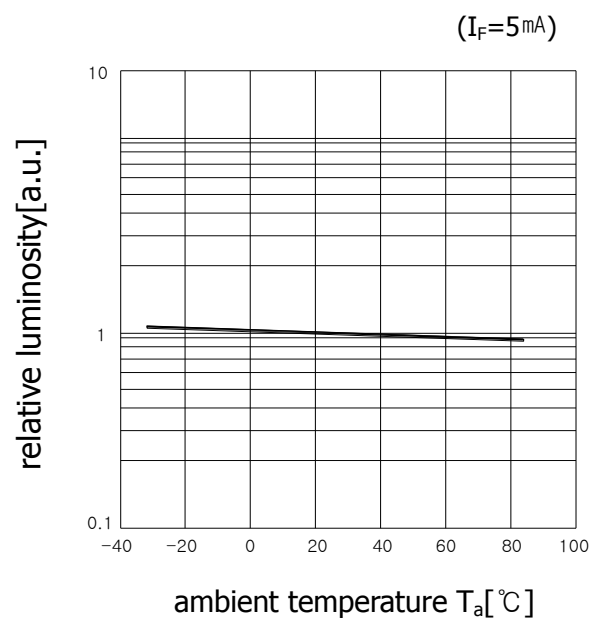
(2) 順電流－相対光度特性



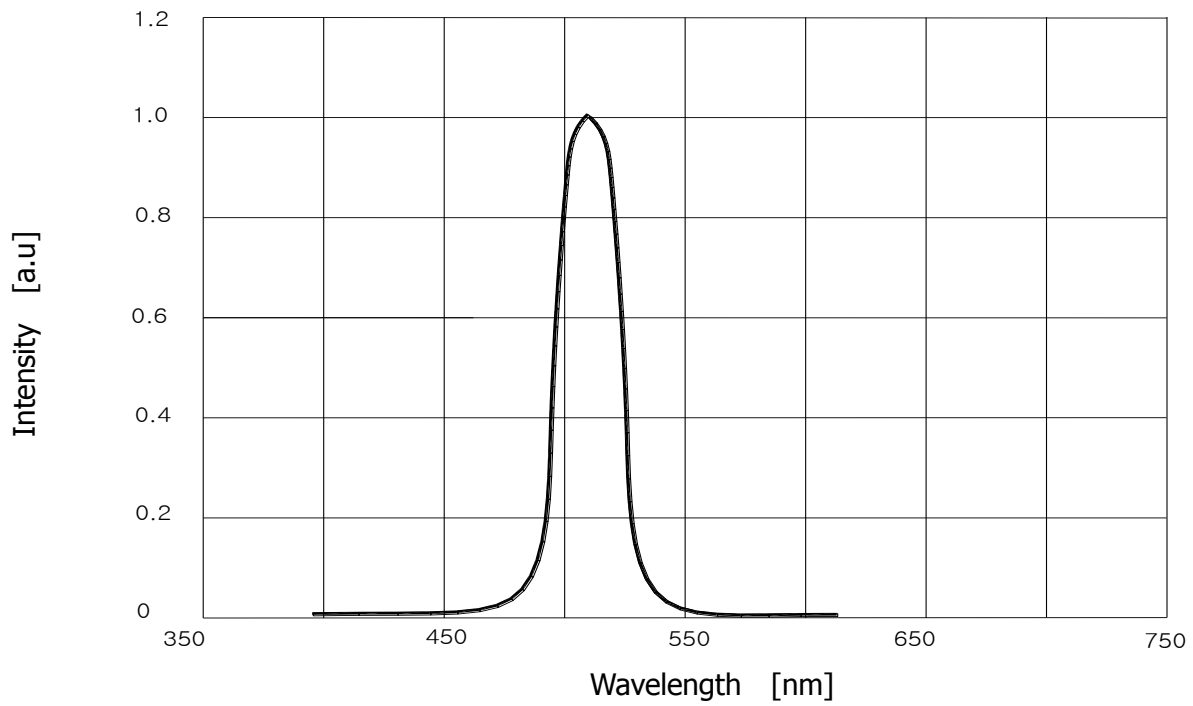
(3) 周囲温度－相対許容順電流特性



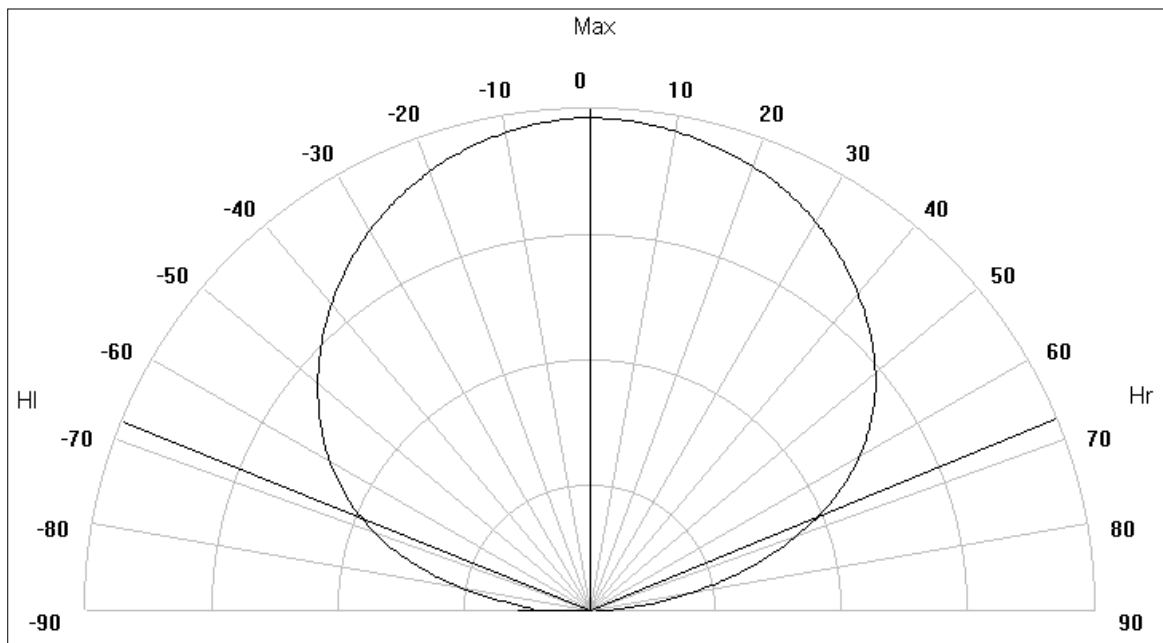
(4) 周囲温度－相対光度特性



(5) スペクトル分布特性_

(T_a=25°C, I_F=5mA)

(6) 指向特性

(T_a=25°C, I_F=5mA)

11. Revision History

Spec NO.	LCH1006		
Title	Specification for Approval		
Rev. #	Date	Summary of revision	Remarks
1.0	2016. 03. 07	Initial Issue	